

# LUX S10



VARIAS UNIDADES PUEDEN SER ALIMENTADAS POR UN GENERADOR



MASTIL VERTICAL  
ALTURA MÁXIMA | 4.5 m  
ELEVACIÓN MANUAL



REFLECTORES LED | 6X50 W  
AREA ILUMINADA | 1600 m<sup>2</sup>



ROTACIÓN 360°



ENTRADA | 16 A - 230 V  
SALIDA | 16 A - 230 V



DISEÑO COMPACTO



ESTRUCTURA DE METAL GALVANIZADO



3 ESTABILIZADORES AJUSTABLES

LC

SERIE

MÁS ILUMINACIÓN



MADE IN ITALY



LUX TOWER  
lighting towers

# Serie LC

# LUX S10

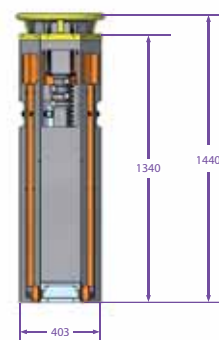
## DATOS TÉCNICOS

### Dimensiones y peso

Dimensiones min.	mm	403 X 403 X 1440
Dimensiones max.	mm	2372 X 2058 X 4300
Peso total	Kg	65

### Características

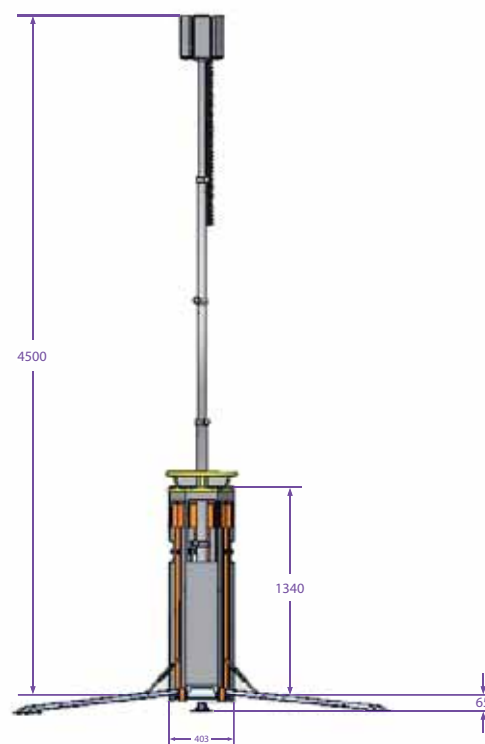
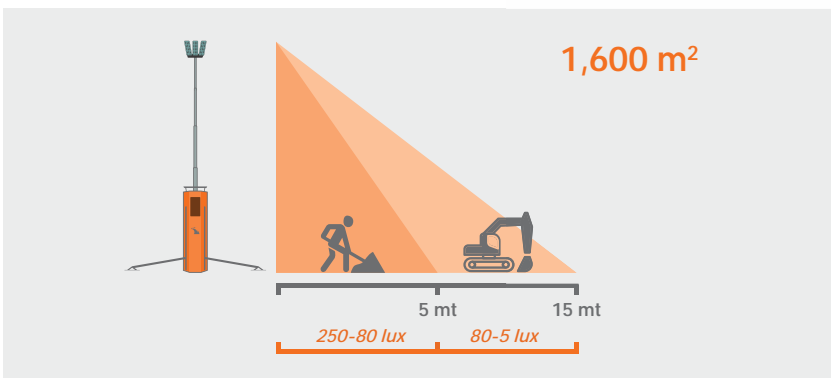
Rotación		360°
Reflectores	W	6 X 50 W
Lamparas		LED
Entrada	A/V	16 - 230
Salida	A/V	16 - 230
Estabilidad al viento	Km/h	110
Nivel IP		65
Temperatura de funcionamiento	C°	-30° / +45°



\*considerando las especificaciones eléctricas



### Area iluminada // 5 lux min



Luxtower: Via Strada Nuova, 28 - 27050 Codevilla (PV) ITALY | TLF. +39 0383 365544 | Fax +39 0383 49702

LUXTOWER ongoing policy is in continuous improvement. The company reserves the right to modify the technical specifications and items described in this catalogue at any time and without notice for technical or commercial reasons. Product images are shown for information only LUXTOWER® - 2016© All rights reserved.